

Порядок эксплуатации и ухода за мебелью

Мебель должна храниться и эксплуатироваться в закрытых отапливаемых помещениях при температуре не ниже +2 С и относительной влажности воздуха от 45% до 70%. Поверхности изделий следует предохранять от воздействия различных растворителей, кислот, щелочей и механических повреждений, а также не следует ставить на поверхности влажные, горячие предметы без теплоизоляционных прокладок. При попадании на поверхность изделия влаги – вытирать насухо. Поверхность изделия можно освежать, используя специальные средства по уходу за мебелью.

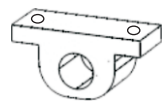
Помните, что сохранность и долговечность мебели зависит не только от ее конструкции и качества материалов, но и от правильной эксплуатации и ухода.

Таблица № 2 Спецификация расхода комплектующих фурнитуры

| № | наименование | размер | кол-во | № | наименование | размер | кол-во |
|----|----------------------------|--------|--------|----|--------------------|--------|--------|
| 1 | Винт-конфирмат | 7x50 | 32 | 11 | Саморез | 3,5x16 | 32 |
| 2 | Винт-конфирмат | 7x70 | 4 | 12 | Стяжка универсал | | 4 |
| 3 | Гвоздь | 1,6x25 | 30 | 13 | Уголок металл. | 30x30 | |
| 4 | Заглушка для винта | | 12 | 14 | Болт | M6x25 | |
| 5 | Заглушка для винта самокл. | | 6 | 15 | Подъемный механизм | | 4 |
| 6 | Ключ 6-ти гран. | | 1 | | | | |
| 7 | Опора хром. | H=90 | | | | | |
| 8 | Опора-наконечник | | | | | | |
| 9 | Петля карточная | | | | | | |
| 10 | Подпятник | 388x35 | 4 | | | | |



винт-конфирмат



стяжка универсал



ключ 6-ти гранный



саморез 3,5x16

Дата выпуска изделия “.....”.....20.....г.

Изготовитель

Дата продажи изделия “.....”.....20.....г.

Штамп магазина

версия от 03.10.2013

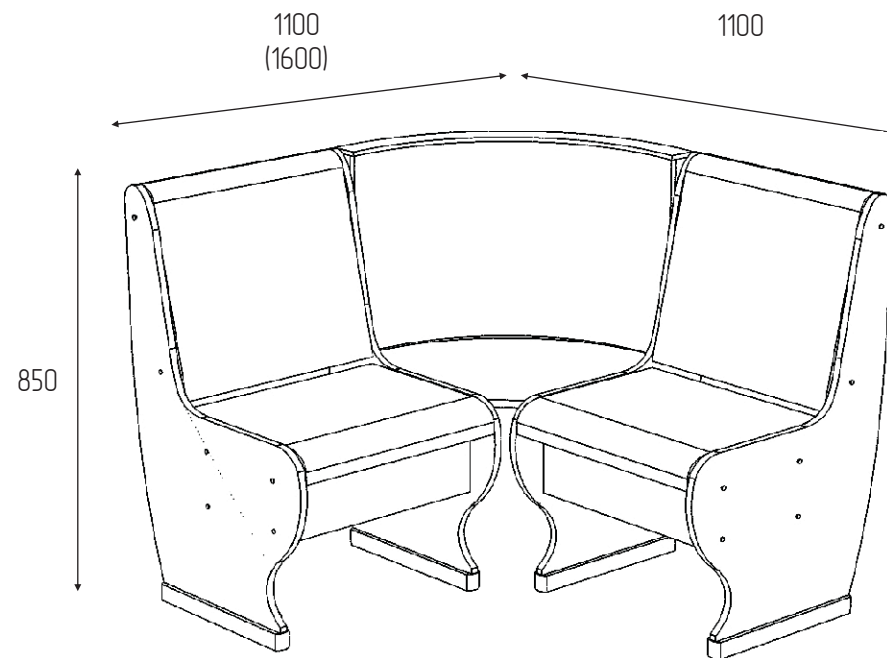
Россия, Ростовская обл., г.Волгодонск, Цимлянское шоссе, 45 Б

Мебельное производство
ИП Будюнова О.Н.

Мебель для кухни

“Угловая скамья “Уют - 2 мини” “Угловая скамья “Уют - 2”

Паспорт и инструкция по сборке



Габаритные размеры: 1100(1600)x1100x850

Гарантийный срок – 24 мес.

www.bonmebel.ru

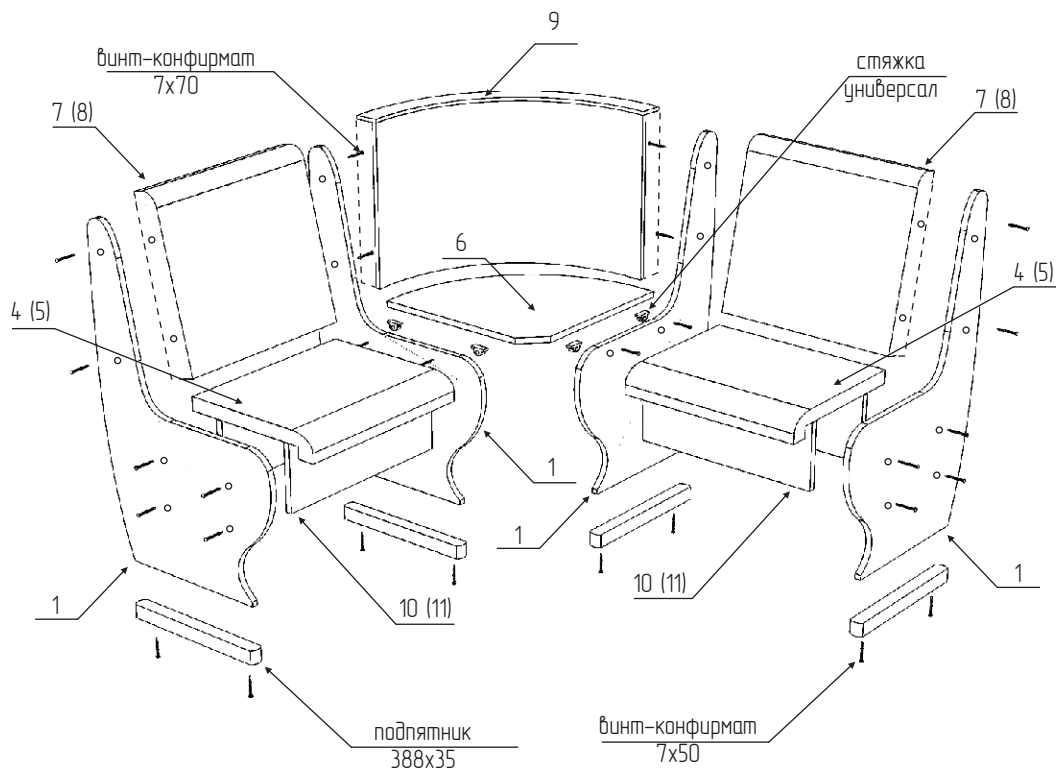


Рис № 1

Таблица № 1

Спецификация по деталям

| № | наименование | размер | Уют - 2 мини | Уют - 2 |
|----|-----------------|---------|--------------|---------|
| 1 | Боковая стенка | 830x580 | 4 | 4 |
| 2 | Дно ДВП | 480x335 | 2 | 1 |
| 3 | Дно ДВП | 960x335 | | 1 |
| 4 | Сиденье малое | 470x360 | 2 | 1 |
| 5 | Сиденье большое | 950x360 | | 1 |
| 6 | Сиденье угловое | 430x430 | 1 | 1 |
| 7 | Спинка малая | 480x450 | 2 | 1 |
| 8 | Спинка большая | 960x450 | | 1 |
| 9 | Спинка угловая | 480x480 | 1 | 1 |
| 10 | Царга | 482x190 | 4 | 2 |
| 11 | Царга | 962x190 | | 2 |
| 12 | | | | |

Порядок сборки

1. Общие положения

- 1.1 Сборку изделия необходимо производить согласно схемам, представленной на рисунках.
- 1.2 Изделие следует собирать на ровном полу, покрытым тканью или бумагой, лицевыми кромками вниз. Для работы необходимо иметь молоток, деревянный брусок, обернутый тканью, отвертку (плоскую и крестовую), уголок 90-градусов, рулетку.

2. Сборка

- 2.1 Прикрутите винтами 7x50 к боковым стенкам 1 подпятник 388x35, скрутите винтами боковые стенки 1 с царгами 10 (11), прибейте гвоздями дно ДВП 2 (3).
- 2.2 Винтами 7x70 через отверстия в угловой спинке 9 и боковых стенках 1 прикрутите спинки 7 (8) с одной стороны и винтами 7x50 с другой.
- 2.3 Винтами 7x50 прикрутите к боковым стенкам 1 стяжку-универсал для установки углового сиденья 6
- 2.4 Саморезами 3,5x16 прикрутите угловое сиденье 6 к стяжке-универсал.
- 2.5 По разметке на боковых стенках 1, саморезом 3,5x16 прикрутите подъемный механизм, затем прикрутите его к сиденьям 4 (5), рис. №2.

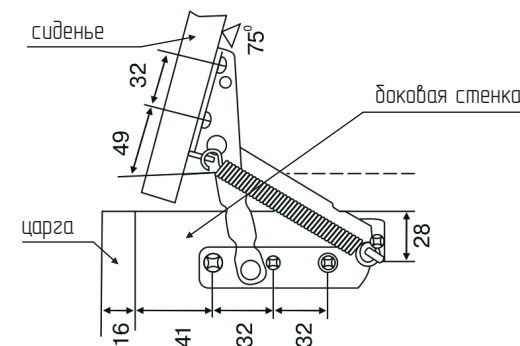


Рис № 2

Гарантийные обязательства

Предприятие-изготовитель гарантирует соответствие изделия требованиям ГОСТ 16371-93 при соблюдении условий транспортировки, хранения, сборки, эксплуатации. Гарантийный срок эксплуатации мебели: Бытовой – 18 месяцев. Срок исчисляется со дня продажи. Гарантия не распространяется на мебель, имеющую механические повреждения (царапины, риски, сколы и др.)возникающие при транспортировке, в процессе неправильной сборки и эксплуатации, а также имеющую утолщение щитов от влаги (разбухание), возникающие от неправильного ухода. Предприятие-изготовитель оставляет за собой право на изменение конструкции изделия не влияющие на общие функциональные особенности.